

SDM105

Distributore monoblocco da 1 a 6 sezioni con regolatore di portata
1 to 6 sections monoblock valve with flow regulator



- D Circuito con distribuzione in parallelo.
- D Valvola di sovrappressione generale diretta.
- D Regolatore di portata compensato in ingresso con volantino per regolazione graduata.
- D Valvola generale di messa a scarico a richiesta.

- D Parallel circuit.
- D Direct operated main pressure relief valve.
- D Pressure compensated flow regulator section with graduated handwheel.
- D With exhaust valve availability.

Condizioni di lavoro

I dati e i diagrammi riportati in questo volantino sono stati rilevati con olio a base minerale avente viscosità di 46 mm²/s alla temperatura di 40°C.

Portata nominale	45 l/min
Portata massima regolata	40 l/min
Pressione nominale	315 bar
Contropressione massima allo scarico T	25 bar
Fuga interna (A/B→T, a 100 bar)	3 cm ³ /min
Fluido idraulico	olio a base minerale
Viscosità	da 12 a 400 mm ² /s
Grado di contaminazione	19/16-ISO4406
Campo di temperatura del fluido	da -20° a 80° C
Campo di temperatura ambientale	da -30° a 60° C

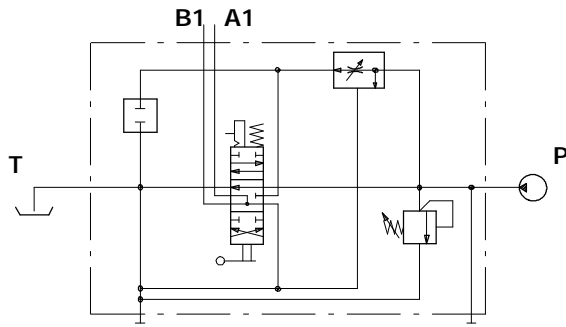
Working conditions

This leaflet shows technical specifications and diagrams measured with mineral oil of 46 mm²/s (cSt) viscosity at 40°C temperature.

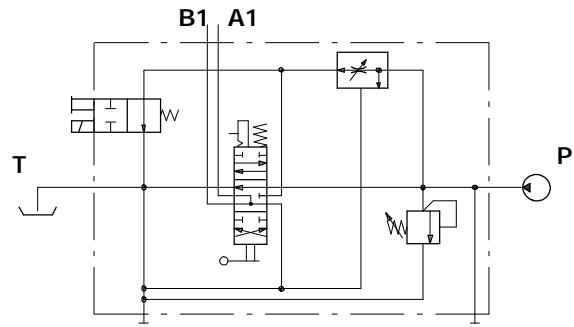
Nominal flow rating	45 l/min
Max. regulated flow	40 l/min
Operating pressure	315 bar (4600 psi)
Max backpressure on outlet port T	25 bar (360 psi)
Internal leakage (A/B→T, with 100 bar / 1450 psi)	3 cm ³ /min (0.2 in ³ /min)
Hydraulic fluid	mineral base oil
Viscosity	- 12 to 400 mm ² /s (cSt)
Max level of fluid contamination	19/16-ISO4406
Fluid temperature	from -20° to 80° C
Ambient temperature	from -30° to 60° C

DAV002IE

4^a edizione Novembre 2000: **Questa edizione aggiorna tutte le precedenti.**
4th edition November 2000: **This edition supercedes all prior documents.**



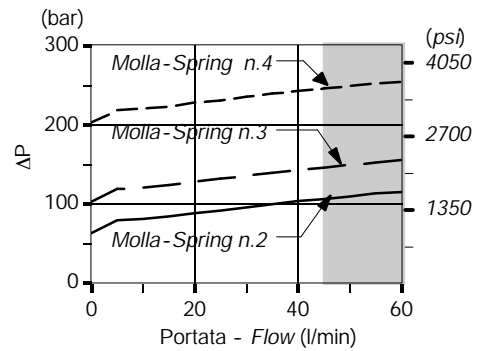
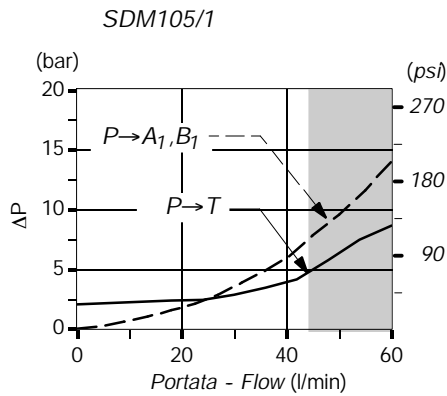
Senza valvola di messa a scarico
Less exhaust valve



Con valvola di messa a scarico
With exhaust valve

Perdite di carico - Pressure drop

Valvola generale - Main relief valve

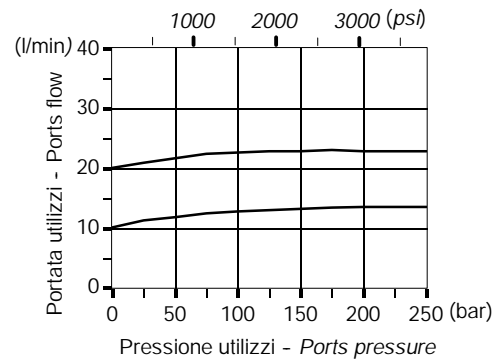
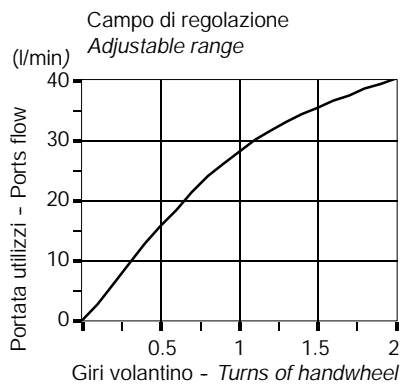


Regolazione portata

Flow regulation

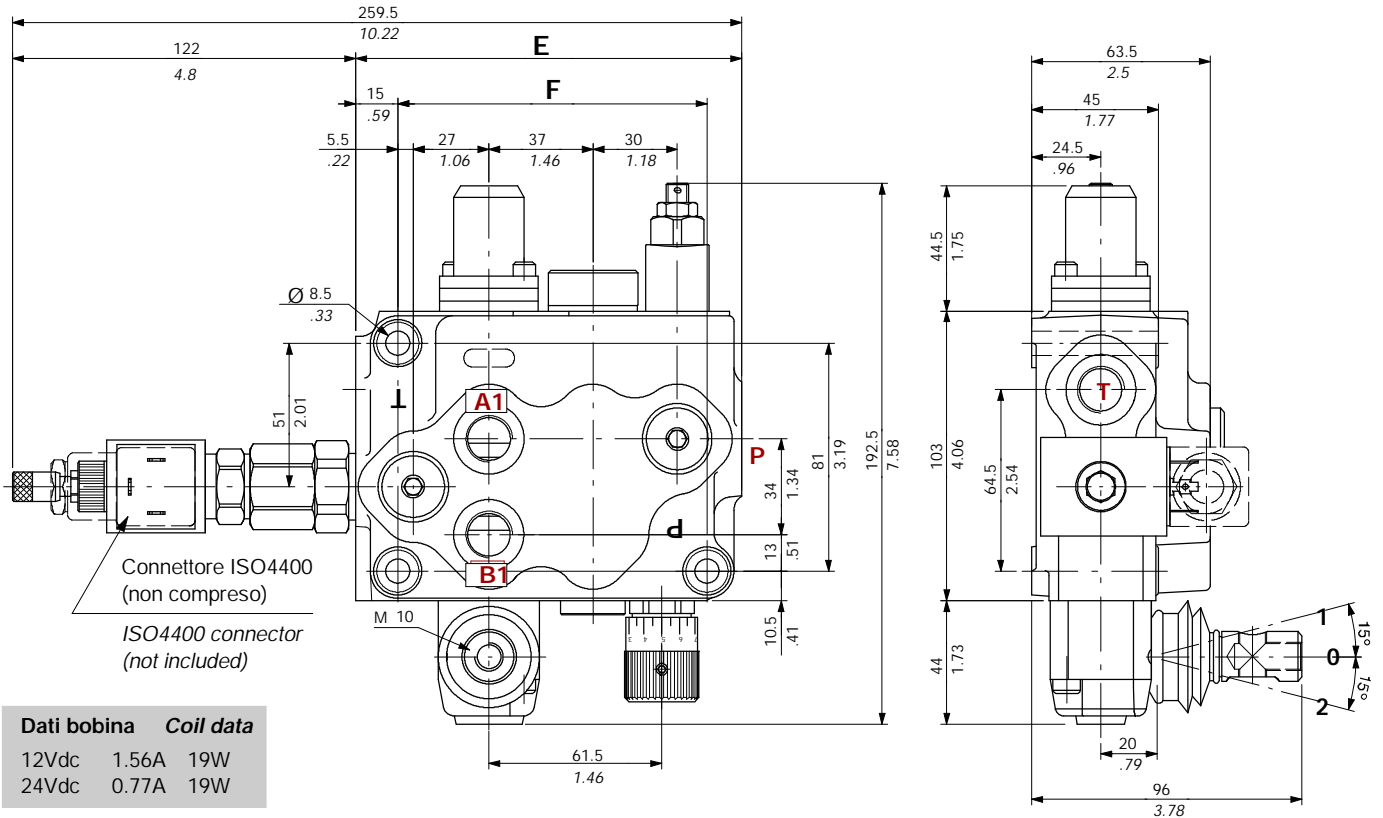
Pressione sull'utilizzo - Pressure on port:

P=100 bar - 1450 psi



Dimensioni

Dimensional data



TIPO - TYPE	E		F	
	mm	in	mm	in
SDM105/1	137.5	5.41	110	4.33
SDM105/2	174.5	5.81	147	5.79
SDM105/3	211.5	8.33	184	7.24

TIPO - TYPE	E		F	
	mm	in	mm	in
SDM105/4	248.5	9.78	221	8.70
SDM105/5	286	11.26	258	10.16
SDM105/6	323.5	12.74	295	11.61

Filettature standard

Standard threads

BOCCA - PORTS	BSP (ISO 228/1)	METRICA - METRIC (ISO 6149)	UN-UNF (ISO 11926-1)
P			3/4-16 UNF-2B (SAE 8)
A - B	G 3/8	M18x1,5	9/16-18 UNF-2B (SAE 6)
T			3/4-16 UNF-2B (SAE 8)

SDM105/1(JG3-175) M / 2 10 L / EL-12VDC

numero di sezioni 1

sections number

6

tensione bobina (12 - 24 Vdc)
coil voltage (12 - 24 Vdc)

valvola di sovrappressione diretta tarata a 175 bar **JG3-175**
main relief direct operated valve set to 2540 psi

senza valvola di sovrappressione **SV**
less main relief valve

LT senza valvola di messa a scarico
less exhaust valve

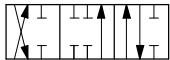
EL con valvola di messa a scarico
with exhaust valve

L con leva
with lever

SLP . . . senza leva con piastrina
less lever with dust cover

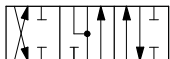
volantino per regolazione manuale della portata
manual flow regulator with graduated handwheel

AB



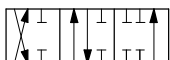
1 **8** ritorno a molla in centro
spring centered to neutral

double acting spool, A and B closed in neutral



2 **10** . . . ritenuta in posizione 2, con ritorno a molla in centro
detent in position 2, spring centered to neutral

double acting spool, A and B open to tank in neutral



9T **11** . . . ritenuta nelle 3 posizioni
detent in 3 positions

double acting spool, A open to pressure and B open to tank in neutral

P T LC

double acting spool, A open to pressure and B open to tank in neutral